



Lieferprogramm
Preisliste
Gültig ab 05/2002

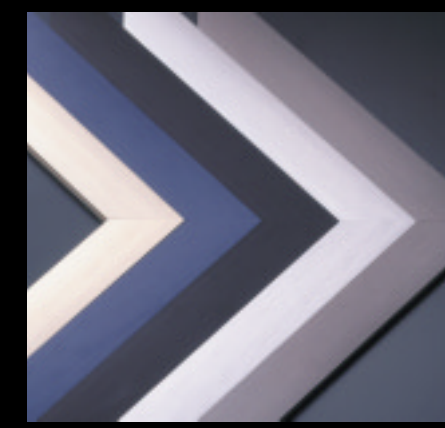
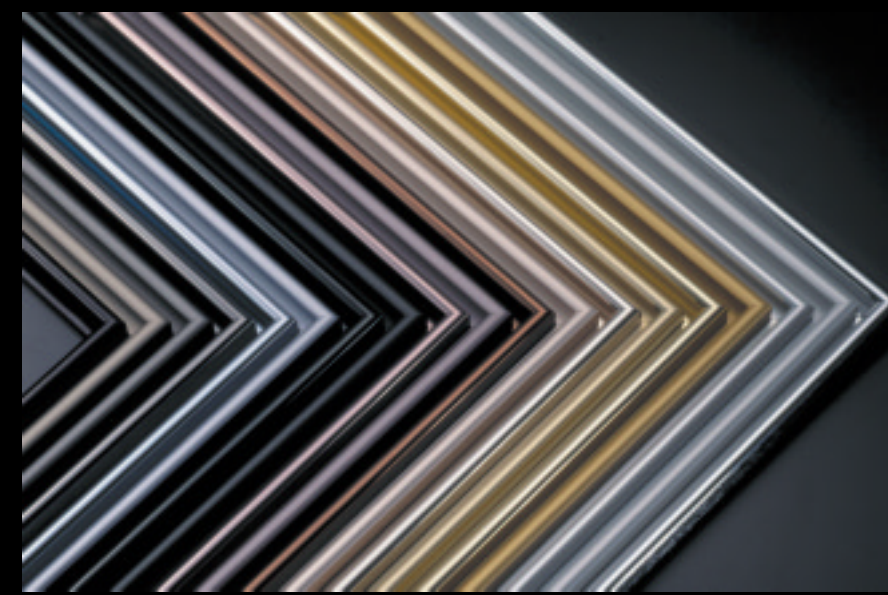


Contur – der Alurahmen
C. Hillegaart und
P. Laufersweiler-Hillegaart oHG

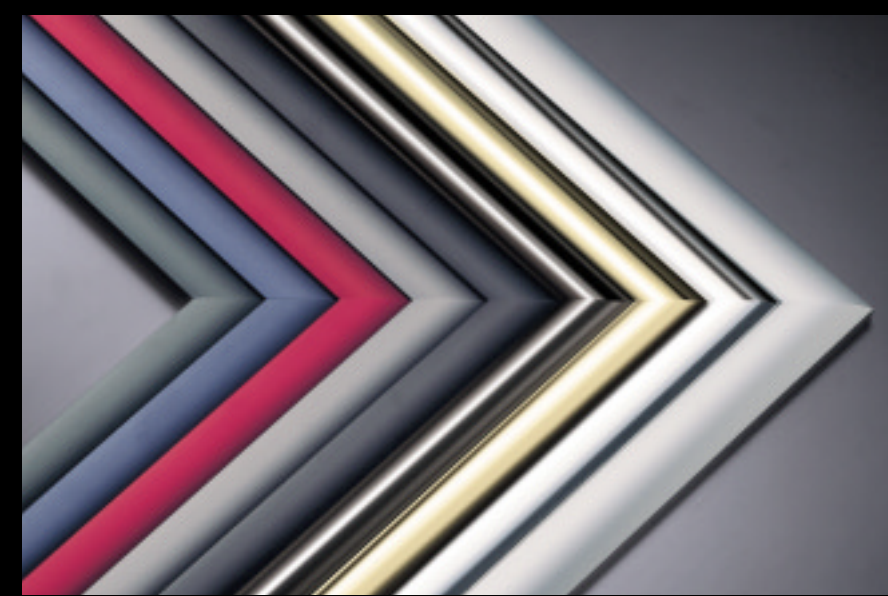
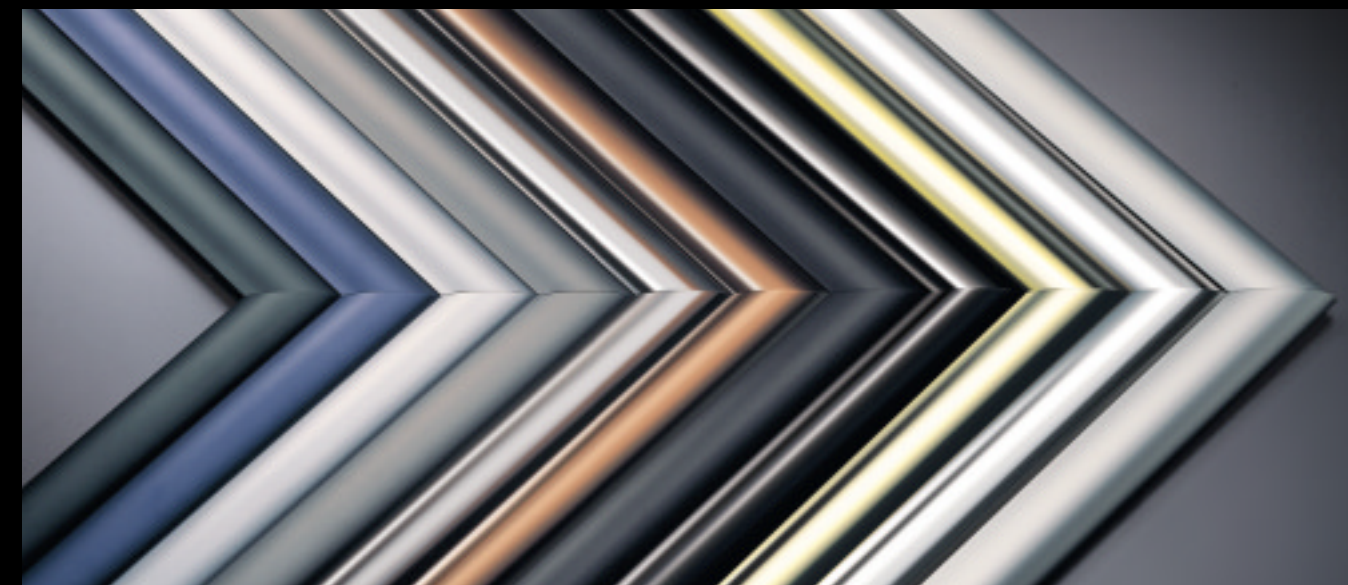
Adalbertstraße 57
D-80799 München
Telefon (0 89) 27 81 89 - 01
(0 89) 27 81 89 - 02
Fax (0 89) 27 81 89 - 04
Internet www.contur-alurahmen.de
e-mail info@contur-alurahmen.de



- 77
- 56
- 89
- 91
- 30 80
- 31 63
- 08 67
- 33 87
- 32 69
- 09 64
- 38 74
- 39 84
- 40 85
- 45 81
- 44 83
- 47 60
- 46 68
- 49 86
- 48 90
- 42 75
- 50 71
- 43 57
- 34 59
- 82
- 65
- 88
- 79
- 78
- 58
- 66
- 35



Contur Profil 900
 Contur Profil 15
 Contur Profil 850



Contur Profile Auswahl
 Contur Profil 700

Vom Wechselrahmen zum **Komplettservice.**

Variationen in der Glasausführung

- Floatglas klar
- Floatglas reflexfrei
- Plexiglas klar
- Kunstglas reflexfrei

und Zusatzleistungen Passepartouts

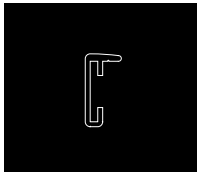
- variabel in Farbe und Ausschnitt
- Oberflächenbearbeitung der Passepartouts durch Aufdruck eines Logos oder Schriftzuges

und Zusatzleistungen Konfektionierung

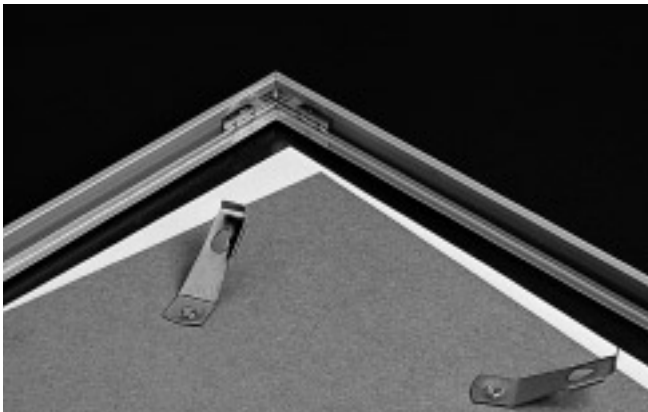
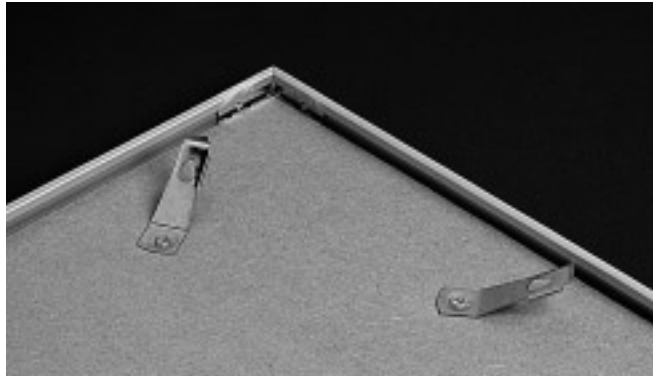
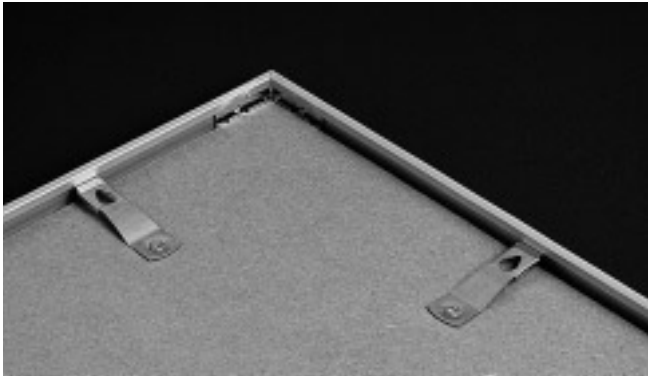
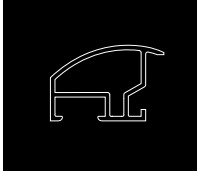
- Bestückung der Rahmen mit Ihren Bildern, Plakaten, Urkunden, Schautafeln etc.
- Auf Wunsch Einzelversand-Verpackung
- Einzelversand – auch neutral direkt an Ihre Kunden
- Sammelversand – auch neutral direkt an Ihre Kunden
- Versand durch Paketdienst oder Spedition – national und international.



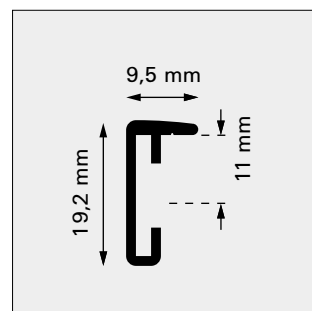
CONTUR
Aluminium-Wechselrahmen Universal



CONTUR
Aluminium-Wechselrahmen Exklusiv



CONTUR Aluminium-Wechselrahmen Universal



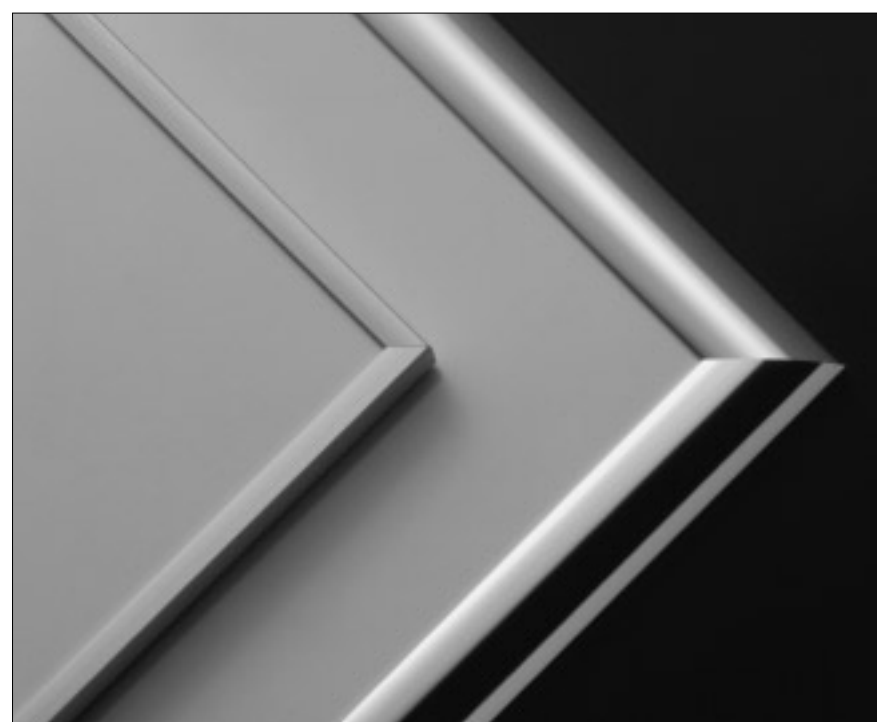
- 30 Silber glänzend
 - 31 Silber matt
 - 32 Gold glänzend
 - 33 Gold matt
 - 34 Schwarz glänzend
 - 35 Schwarz matt
 - 42 Kontrastgrau glänzend
 - 77 Weiß
- A** nor. Floatglas 2 mm
- B** reflexfreies Glas 2 mm
- C** Kunstglas antireflex 1,5 mm beidseitig mit Schutzfolie beschichtet
- D** Plexiglas klar 2 mm beidseitig mit Schutzfolie beschichtet

Formate	Ausführungen								€ pro Rahmen			
21,0 x 29,7 cm (DIN A4)	●	●	●	●	●	●	●	●	7,40	10,70	8,80	11,50
29,7 x 42,0 cm (DIN A3)	●	●	●	●	●	●	●	●	9,00	13,00	10,70	14,00
30,0 x 40,0 cm	●	●	●	●	●	●	●	●	8,70	12,50	10,30	13,50
40,0 x 50,0 cm	●	●	●	●	●	●	●	●	10,10	14,50	11,90	15,70
42,0 x 59,4 cm (DIN A2)	●	●	●	●	●	●	●	●	12,40	17,90	14,60	19,20
50,0 x 60,0 cm	●	●	●	●	●	●	●	●	13,90	20,00	16,40	21,60
50,0 x 70,0 cm	●	●	●	●	●	●	●	●	15,60	22,50	18,40	24,20
59,4 x 84,1 cm (DIN A1)	●	●	●	●	●	●	●	●	20,00	28,80	23,60	31,00
60,0 x 80,0 cm	●	●	●	●	●	●	●	●	19,30	27,80	22,80	29,90
70,0 x 90,0 cm	●	●	●	●	●	●	●	●	23,30	33,60	27,50	36,10
70,0 x 100,0 cm	●	●	●	●	●	●	●	●	24,20	34,80	28,60	37,50
84,1 x 118,9 cm (DIN A0)	●	●	●	●	●	●	●	●	37,90	54,60	44,70	58,70

Rückwand MDF nach E1-Norm mit integrierten Andruckfedern weißes Einlegepapier

Jetzt auch in Schrumpffolie verschweißt – für saubere Lagerung.
Schneller Bildwechsel ohne Werkzeug durch **bewährtes** Drehfedersystem.

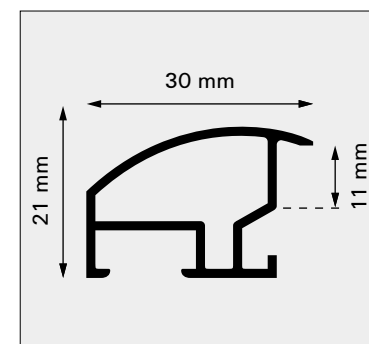
Mengenrabatte:
ab 50 Rahmen = 4%
ab 100 Rahmen = 6%
ab 200 Rahmen = 10%
ab 300 Rahmen = 12%



Auf Wunsch fertigen wir Ihnen jedes Sonderformat in allen Aluminium bzw. Glasausführungen an.
Ab 20 Rahmen pro Format.
Rufen Sie uns an oder senden Sie uns ein Fax oder eine E-Mail.

Bitte benutzen Sie unsere Kopiervorlage für Ihre Bestellung.

CONTUR Aluminium-Wechselrahmen Exklusiv



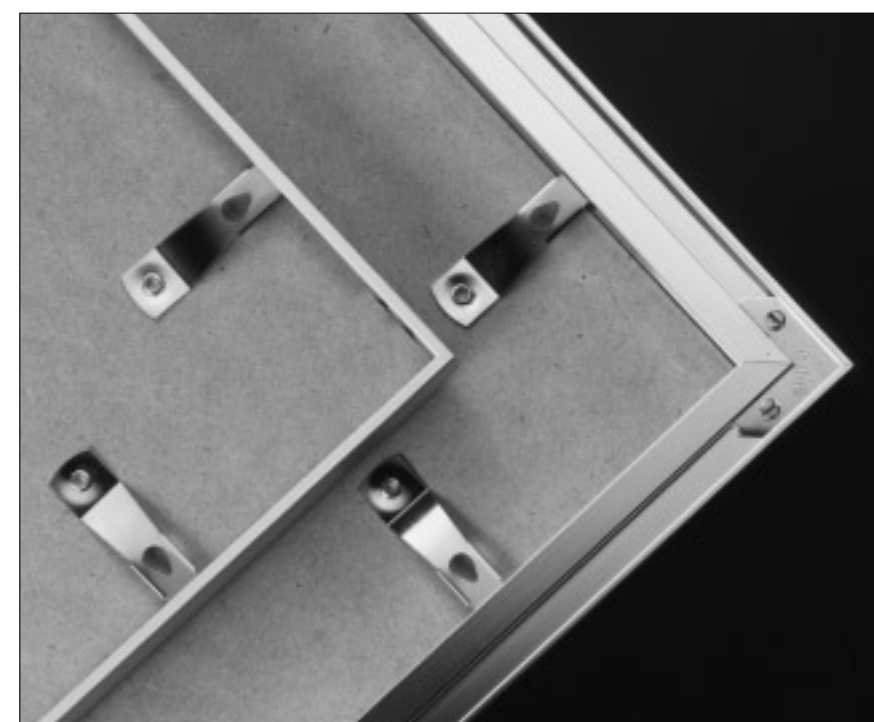
- 30 Silber glänzend
 - 31 Silber matt
 - 32 Gold glänzend hell
 - 34 Schwarz glänzend
 - 35 Schwarz matt
 - 47 Smaragd matt
 - 50 Kontrastgrau matt
 - 51 Nachtblau matt
 - 52 Burgundrot matt
- A** nor. Floatglas 2 mm
- B** reflexfreies Glas 2 mm
- C** Kunstglas antireflex 1,5 mm beidseitig mit Schutzfolie beschichtet
- D** Plexiglas klar 2 mm beidseitig mit Schutzfolie beschichtet

Formate	Ausführungen								€ pro Rahmen			
30,0 x 40,0 cm	●	●	●	●	●	●	●	●	14,40	20,70	17,00	22,30
40,0 x 50,0 cm	●	●	●	●	●	●	●	●	19,20	27,60	22,60	29,80
42,0 x 59,4 cm DIN A2	●	●	●	●	●	●	●	●	25,40	36,60	30,00	39,40
50,0 x 60,0 cm	●	●	●	●	●	●	●	●	27,40	39,40	32,30	42,50
50,0 x 70,0 cm	●	●	●	●	●	●	●	●	33,90	48,80	40,00	52,60
59,4 x 84,1 cm DIN A1	●	●	●	●	●	●	●	●	32,60	47,00	38,50	50,50
60,0 x 80,0 cm	●	●	●	●	●	●	●	●	37,20	53,60	43,90	57,70
70,0 x 100,0 cm	●	●	●	●	●	●	●	●	38,80	55,90	45,80	60,10
84,1 x 118,9 cm DIN A0	●	●	●	●	●	●	●	●	60,70	87,40	71,60	94,10
90,0 x 120,0 cm	●	●	●	●	●	●	●	●	63,90	92,00	75,40	99,00

Rückwand MDF nach E1-Norm mit integrierten Andruckfedern weißes Einlegepapier

Jetzt auch in Schrumpffolie verschweißt – für saubere Lagerung.
Schneller Bildwechsel ohne Werkzeug durch **bewährtes** Drehfedersystem.

Mengenrabatte:
ab 50 Rahmen = 4%
ab 100 Rahmen = 6%
ab 200 Rahmen = 10%
ab 300 Rahmen = 12%



Auf Wunsch fertigen wir Ihnen jedes Sonderformat in allen Aluminium bzw. Glasausführungen an.
Ab 20 Rahmen pro Format.
Rufen Sie uns an oder senden Sie uns ein Fax oder eine E-Mail.

Bitte benutzen Sie unsere Kopiervorlage für Ihre Bestellung.

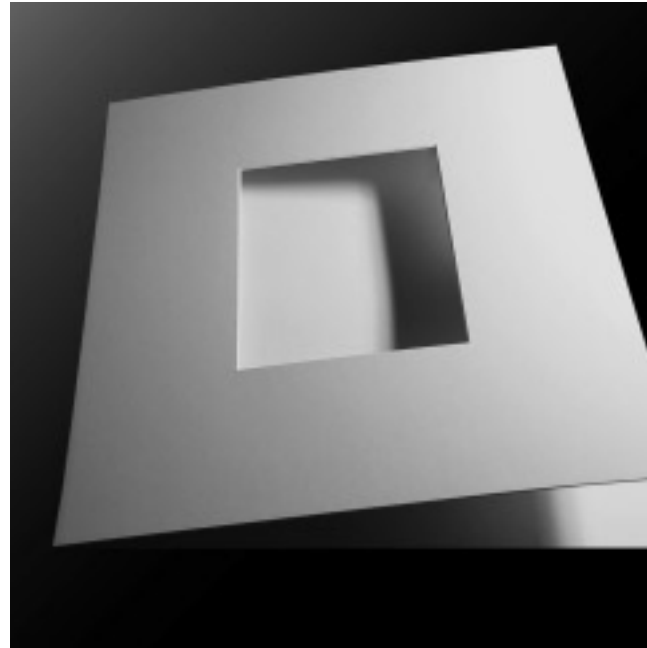
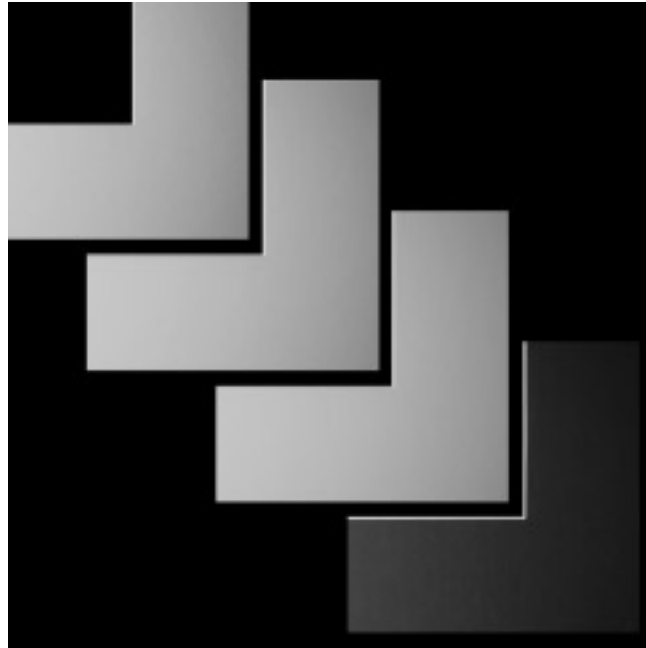
CONTUR

Passepartouts – Museumskarton/Säurefrei



Unsere Passepartouts gibt es in verschiedenen Farben und Stärken. Sie haben die Wahl zwischen 1,7 mm und 2,2 mm starken Passepartouts oder Passepartouts mit Rückwand zum Aufklappen jeweils mit einem Bildausschnitt nach Ihren individuellen Maßangaben.

Auf Wunsch übernehmen wir für Sie die komplette Rahmung Ihrer Arbeiten sowie weitere Serviceleistungen bis hin zum Versand.



2

CONTUR Passepartouts ohne Rückblatt



Passepartout-Außenformate bis 70,0 x 100,0 cm	Dicke 1,7 mm	Dicke 2,2 mm
	21,0 x 29,7 cm (DIN A4)	€ 3,10
30,0 x 40,0 cm	€ 4,70	€ 5,60
29,7 x 42,0 cm (DIN A3)	€ 4,80	€ 5,80
40,0 x 50,0 cm	€ 6,30	€ 7,80
42,0 x 59,4 cm (DIN A2)	€ 7,20	€ 8,70
50,0 x 60,0 cm	€ 8,10	€ 9,90
50,0 x 70,0 cm	€ 9,00	€ 10,90
60,0 x 80,0 cm	€ 10,80	€ 13,20
59,4 x 84,1 cm (DIN A1)	€ 11,20	€ 13,50
70,0 x 90,0 cm	€ 13,10	€ 15,90
70,0 x 100,0 cm	€ 14,10	€ 17,20

Passepartout-Außenformat bis 100,0 x 140,0 cm		
84,1 x 118,0 cm (DIN A 0)	€ 17,90	€ 21,90
90,0 x 120,0 cm	€ 19,20	€ 23,30

Sonderformate ab 20 Passepartouts (pro Größe) möglich
Rufen Sie uns an. Wir unterbreiten Ihnen gerne hierfür ein separates Angebot.

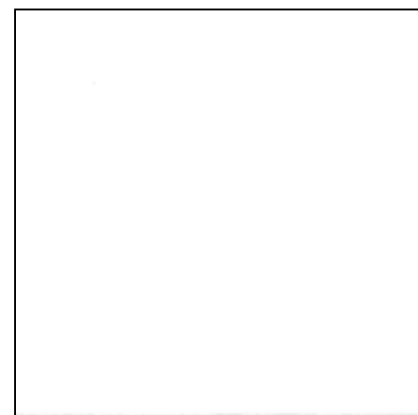
CONTUR Passepartouts mit Rückblatt



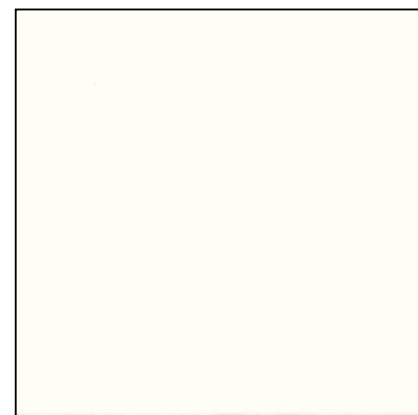
Passepartout-Außenformate bis 70,0 x 100,0 cm	Dicke 1,7 mm	Dicke 2,2 mm
	21,0 x 29,7 cm (DIN A4)	€ 3,60
30,0 x 40,0 cm	€ 5,40	€ 6,40
29,7 x 42,0 cm (DIN A3)	€ 5,50	€ 6,60
40,0 x 50,0 cm	€ 7,30	€ 8,80
42,0 x 59,4 cm (DIN A2)	€ 8,20	€ 9,80
50,0 x 60,0 cm	€ 9,30	€ 11,20
50,0 x 70,0 cm	€ 10,30	€ 12,40
60,0 x 80,0 cm	€ 12,40	€ 14,90
59,4 x 84,1 cm (DIN A1)	€ 12,80	€ 15,40
70,0 x 90,0 cm	€ 15,00	€ 18,00
70,0 x 100,0 cm	€ 16,20	€ 19,50

Passepartout-Außenformat bis 100,0 x 140,0 cm		
84,1 x 118,0 cm (DIN A 0)	€ 20,60	€ 24,80
90,0 x 120,0 cm	€ 22,00	€ 26,40

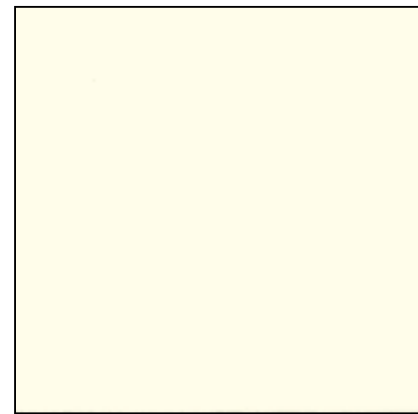
Sonderformate ab 20 Passepartouts (pro Größe) möglich
Rufen Sie uns an. Wir unterbreiten Ihnen gerne hierfür ein separates Angebot.



Weiß



Naturweiß



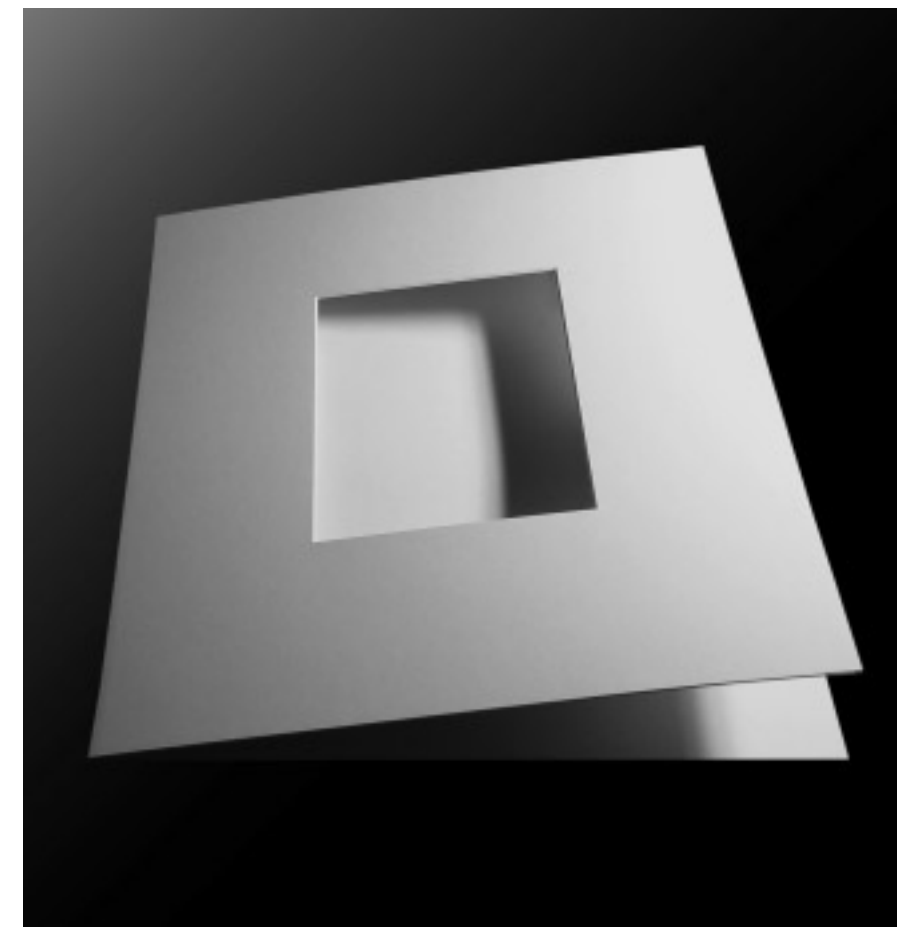
Chamois



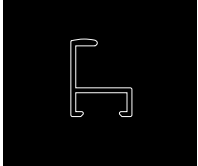
Schwarz

Die Passepartouts werden nach Ihren individuellen Maßangaben für den Ausschnitt gefertigt.

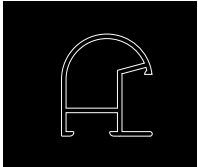
! Bitte benutzen Sie unsere Kopiervorlage für Ihre Bestellung.



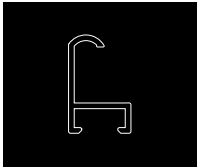
CONTUR
Profil 11

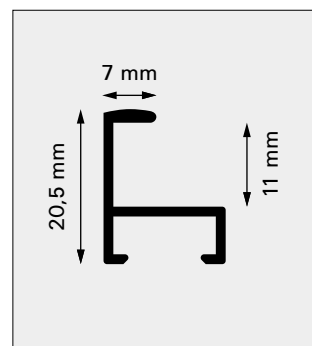


CONTUR
Profil 750

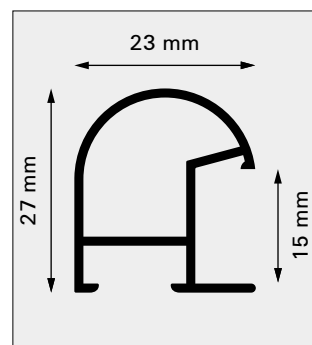


CONTUR
Profil 15

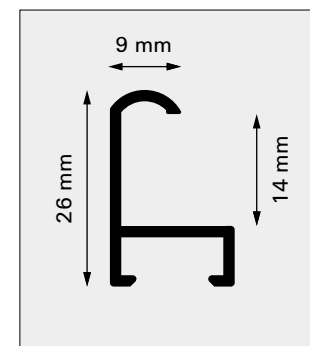




Ausführungen	Oberfläche	Zuschnittpreis €/m	Leistenpreis €/m
30 Silber glänzend	Eloxat	5,65	4,30
31 Silber matt	Eloxat	4,45	3,00
32 Gold glänzend	Eloxat	5,65	4,30
33 Gold matt	Eloxat	5,20	3,75
34 Schwarz glänzend	Eloxat	5,65	4,30
35 Schwarz matt	Lack	5,55	3,25
38 Champagner glänzend	Eloxat	5,65	4,30
39 Champagner matt	Eloxat	5,20	3,75
40 Cappucino glänzend	Eloxat	5,65	4,30
42 Kontrastgrau glänzend	Eloxat	5,65	4,30
43 Altsilber matt	Eloxat	5,20	3,75
44 Platin glänzend	Eloxat	5,65	4,30
45 Platin matt	Eloxat	5,20	3,75
46 Smaragd glänzend	Eloxat	5,65	4,30
47 Smaragd matt	Eloxat	5,20	3,75
48 Zinn glänzend	Eloxat	5,65	4,30
49 Zinn matt	Eloxat	5,20	3,75
77 Weiß	Lack	5,55	3,25

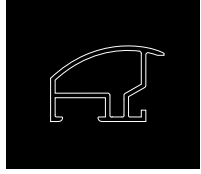


Ausführungen	Oberfläche	Zuschnittpreis €/m	Leistenpreis €/m
30 Silber glänzend	Eloxat	11,20	7,70
31 Silber matt	Eloxat	8,75	6,10
32 Gold glänzend	Eloxat	11,20	7,70
34 Schwarz glänzend	Eloxat	11,20	7,70
35 Schwarz matt	Lack	9,25	5,75
38 Champagner glänzend	Eloxat	11,20	7,70
39 Champagner matt	Eloxat	10,15	6,35
40 Cappucino glänzend	Eloxat	11,20	7,70
42 Kontrastgrau glänzend	Eloxat	11,20	7,70
44 Platin glänzend	Eloxat	11,20	7,70
46 Smaragd glänzend	Eloxat	11,20	7,70
48 Zinn glänzend	Eloxat	11,20	7,70
63 Feuerrot	Lack	9,25	5,75
75 Saphirblau	Lack	9,25	5,75
77 Weiß	Lack	9,25	5,75
86 Enzianblau	Lack	9,25	5,75
89 Gelb	Lack	9,25	5,75
90 Blau	Lack	9,25	5,75

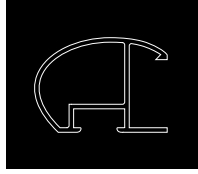


Ausführungen	Oberfläche	Zuschnittpreis €/m	Leistenpreis €/m
30 Silber glänzend	Eloxat	6,75	4,80
31 Silber matt	Eloxat	5,00	3,45
32 Gold glänzend	Eloxat	6,75	4,80
33 Gold matt	Eloxat	6,50	4,55
34 Schwarz glänzend	Eloxat	6,75	4,80
35 Schwarz matt	Lack	6,70	3,80
38 Champagner glänzend	Eloxat	6,75	4,80
39 Champagner matt	Eloxat	6,50	4,55
40 Cappucino glänzend	Eloxat	6,75	4,80
42 Kontrastgrau glänzend	Eloxat	6,75	4,80
43 Altsilber matt	Eloxat	6,50	4,55
44 Platin glänzend	Eloxat	6,75	4,80
45 Platin matt	Eloxat	6,50	4,55
46 Smaragd glänzend	Eloxat	6,75	4,80
47 Smaragd matt	Eloxat	6,50	4,55
48 Zinn glänzend	Eloxat	6,75	4,80
49 Zinn matt	Eloxat	6,50	4,55
50 Kontrastgrau matt	Eloxat	6,50	4,55
56 Elfenbein	Lack	6,70	3,80
57 Azurblau	Lack	6,70	3,80
58 Manhattangrau	Lack	6,70	3,80
59 Türkis	Lack	6,70	3,80
60 Himmelblau	Lack	6,70	3,80
63 Feuerrot	Lack	6,70	3,80
64 Aprikose	Lack	6,70	3,80
65 Schilfgrün	Lack	6,70	3,80
66 Graphit	Lack	6,70	3,80
67 Hibiskusrot	Lack	6,70	3,80
68 Graublau	Lack	6,70	3,80
69 Aubergine	Lack	6,70	3,80
71 Newportblau	Lack	6,70	3,80
74 Altrosa	Lack	6,70	3,80
75 Saphirblau	Lack	6,70	3,80
77 Weiß	Lack	6,70	3,80
78 Tannengrün	Lack	6,70	3,80
79 Blaugrün	Lack	6,70	3,80
80 Orange	Lack	6,70	3,80
81 Flieder	Lack	6,70	3,80
82 Maigrün	Lack	6,70	3,80
83 Lila	Lack	6,70	3,80
84 Malve	Lack	6,70	3,80
85 Pink	Lack	6,70	3,80
86 Enzianblau	Lack	6,70	3,80
87 Rot	Lack	6,70	3,80
88 Olivgrün	Lack	6,70	3,80
89 Gelb	Lack	6,70	3,80
90 Blau	Lack	6,70	3,80
91 Sonnengelb	Lack	6,70	3,80

CONTUR
Profil 700

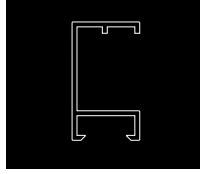


CONTUR
Profil 850

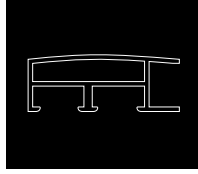


CONTUR
DER ALURAHMEN

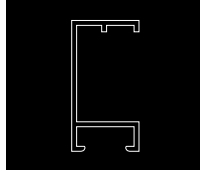
CONTUR
Profil 430



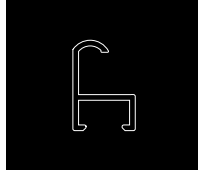
CONTUR
Profil 900



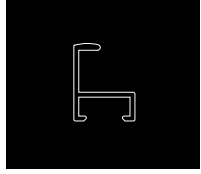
CONTUR
Profil 630

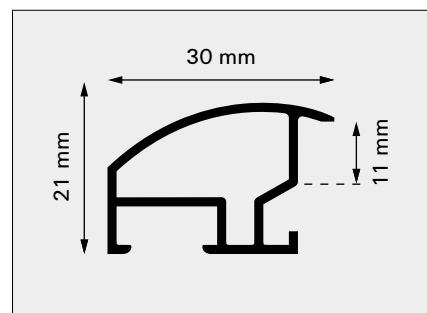


CONTUR
Profil 800

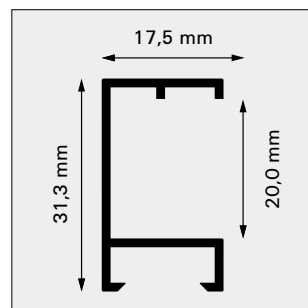


CONTUR
Profil 230



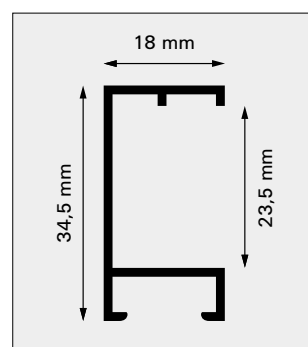


Ausführungen	Oberfläche	Zuschnittspreis €/m	Leistenpreis €/m
30 Silber glänzend	Eloxat	11,45	7,40
31 Silber matt	Eloxat	10,80	6,85
32 Gold glänzend (hell)	Eloxat	11,45	7,40
34 Schwarz glänzend	Eloxat	11,45	7,40
35 Schwarz matt	Lack	10,80	6,85
47 Smaragd matt	Eloxat	10,80	6,85
50 Kontrastgrau matt	Eloxat	10,80	6,85
51 Nachtblau	Eloxat	10,80	6,85
52 Burgundrot	Eloxat	10,80	6,85
77 Weiss	Lack	10,80	6,85



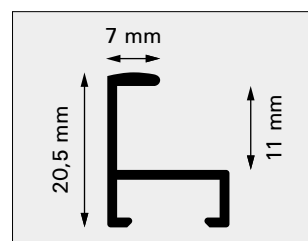
Ausführungen	Oberfläche	Zuschnittspreis €/m	Leistenpreis €/m
31 Silber matt	Eloxat	6,65	5,10
33 Gold matt	Eloxat	7,60	6,10
35 Schwarz matt	Lack	6,10	6,10

Abbildung verkleinert (90%)

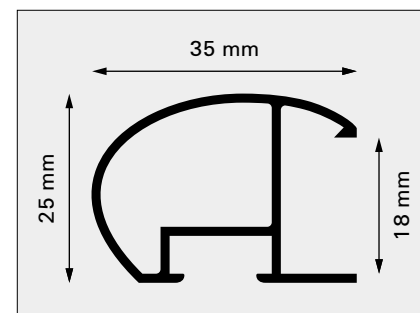


Ausführungen	Oberfläche	Zuschnittspreis €/m	Leistenpreis €/m
30 Silber glänzend	Eloxat/Seite gebürstet	10,20	8,10
32 Gold glänzend	Eloxat/Seite gebürstet	10,20	8,10

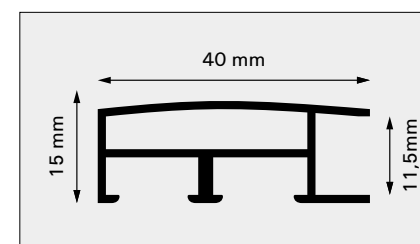
Abbildung verkleinert (90%)



Ausführungen	Oberfläche	Zuschnittspreis €/m	Leistenpreis €/m
06 Silber glänzend	Eloxat rundum glänzend	7,20	5,90
07 Gold glänzend	Eloxat rundum glänzend	7,20	5,90
08 Edelstahl poliert	Eloxat rundum poliert	7,85	6,20
09 Messing poliert	Eloxat rundum poliert	7,85	6,20

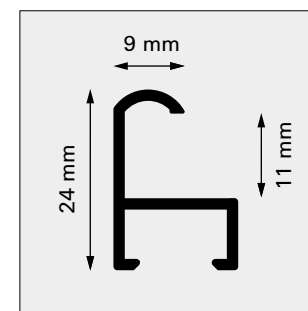


Ausführungen	Oberfläche	Zuschnittspreis €/m	Leistenpreis €/m
30 Silber glänzend	Eloxat	12,90	8,00
31 Silber matt	Eloxat	9,50	6,10
32 Gold glänzend	Eloxat	12,90	8,00
34 Schwarz glänzend	Eloxat	12,90	8,00
35 Schwarz matt	Eloxat	12,50	7,85
40 Cappucino glänzend	Eloxat	12,90	8,00
42 Kontrastgrau glänzend	Eloxat	12,90	8,00
47 Smaragd matt	Eloxat	12,50	7,85
49 Zinn matt	Eloxat	12,50	7,85
50 Kontrastgrau matt	Eloxat	12,50	7,85
51 Nachtblau	Eloxat	12,50	7,85



Ausführungen	Oberfläche	Zuschnittspreis €/m	Leistenpreis €/m
310 Silber matt Struktur	Eloxat	12,90	7,60
330 Hellgold matt Struktur	Eloxat	12,90	7,60
350 Schwarz matt Struktur	Eloxat	12,90	7,60
500 Kontrastgrau matt Struktur	Eloxat	12,90	7,60
510 Nachtblau matt Struktur	Eloxat	12,90	7,60

Abbildung verkleinert (90%)



Ausführungen	Oberfläche	Zuschnittspreis €/m	Leistenpreis €/m
06 Silber glänzend	Eloxat rundum glänzend	8,55	7,10
07 Gold glänzend	Eloxat rundum glänzend	8,55	7,10
08 Edelstahl poliert	Eloxat rundum poliert	9,00	7,30
09 Messing poliert	Eloxat rundum poliert	9,00	7,30
31 Silber matt	Eloxat	5,00	3,45

CONTUR
Lieferumfang



CONTUR
Montageteile

CONTUR
Musterkollektion

5

CONTUR Lieferumfang



Ausführungen	Profil	11	15	230	430	630	700	750	800	850	900
30 Silber glänzend		●	●			●	●	●		●	
31 Silber matt		●	●		●		●	●	●	●	
32 Gold glänzend		●	●			●	●	●		●	
33 Gold matt		●	●		●						
34 Schwarz glänzend		●	●				●	●		●	
35 Schwarz matt		●	●		●		●	●		●	
38 Champagner glänzend		●	●					●			
39 Champagner matt		●	●					●			
40 Cappucino glänzend		●	●					●		●	
42 Kontrastgrau glänzend		●	●					●		●	
43 Altsilber matt		●	●								
44 Platin glänzend		●	●					●			
45 Platin matt		●	●								
46 Smaragd glänzend		●	●					●			
47 Smaragd matt		●	●				●			●	
48 Zinn glänzend		●	●					●			
49 Zinn matt		●	●							●	
50 Kontrastgrau matt			●							●	
51 Nachtblau matt							●			●	
52 Burgundrot matt							●				
56 Elfenbein			●								
57 Azurblau			●								
58 Manhattan grau			●								
59 Türkis			●								
60 Himmelblau			●								
63 Feuerrot			●					●			
64 Aprikose			●								
65 Schilfgrün			●								
66 Graphit			●								
67 Hibiskusrot			●								
68 Graublau			●								
69 Aubergine			●								
71 Newportblau			●								
74 Altrosa			●								
75 Saphirblau			●					●			
77 Weiß		●	●				●	●			
78 Tannengrün			●								
79 Blaugrün			●								
80 Orange			●								
81 Flieder			●								
82 Maigrün			●								
83 Lila			●								
84 Malve			●								
85 Pink			●								
86 Enzianblau			●					●			
87 Rot			●								
88 Olivgrün			●								
89 Gelb			●					●			
90 Blau			●					●			
91 Sonnengelb			●								

CONTUR Lieferumfang



Ausführungen	Profil	11	15	230	430	630	700	750	800	850	900
310 Silber matt Struktur											●
330 Hellgold Struktur											●
350 Schwarz matt Struktur											●
500 Kontrastgrau matt Struktur											●
510 Nachtblau Struktur											●
06 Silber glänzend rundum				●					●		
07 Gold glänzend rundum				●					●		
08 Edelstahl poliert				●					●		
09 Messing poliert				●					●		

CONTUR Montageteile

Artikel-Nr.	Bezeichnung	VPE	Preis €
3000	Einzel-Montagesatz	1 St.	1,60
3001	Montagesätze lose verpackt	50 St.	76,00
3002	Montagesätze lose verpackt	100 St.	130,00
3003	Einzel-Montagesatz für Profil 700	1 St.	1,80
3004	Verbindungsecken mit Schrauben	1000 St.	140,00
3005	Verbindungsecken ohne Schrauben	1000 St.	30,00
3006	Andruckfedern	1000 St.	30,00
3007	Andruckfedern für Profil 700 (V-Clips)	500 St.	28,00
3008	Schraubaufhänger	200 St.	26,00
3009	Verbindungsecken für variable Gehrungen	1 St.	1,00
3010	Sicherheits-Befestigungssystem	1 St.	1,50
3011	Spannschlüssel	1 St.	1,80
3012	Schutzecken	500 St.	38,00

CONTUR Musterkollektion

Artikel-Nr.	Ausführung	Winkel pro Satz	Preis €
11	Eloxat/Lack	18	16,00
15	Eloxat/Lack	48	50,00
230	Eloxat	4	4,00
430	Eloxat	3	4,00
630	Eloxat	2	3,00
700	Eloxat	9	10,00
750	Eloxat/Lack	18	20,00
800	Eloxat	5	6,00
850	Eloxat	11	13,00
900	Eloxat	5	7,00
Einzelwinkel			1,30
Gesamtprogramm			110,00

FAX (0 89) 27 81 89 04

Contur – der Alurahmen
 C. Hillegaart und
 P. Laufersweiler-Hillegaart oHG
 Adalbertstraße 57

D-80799 München

Kunden-Nr. _____

Name/Firma _____

Ansprechpartner _____

Straße _____

PLZ/Ort _____

Telefon _____

Fax _____

e-mail _____

Datum _____

Unterschrift _____

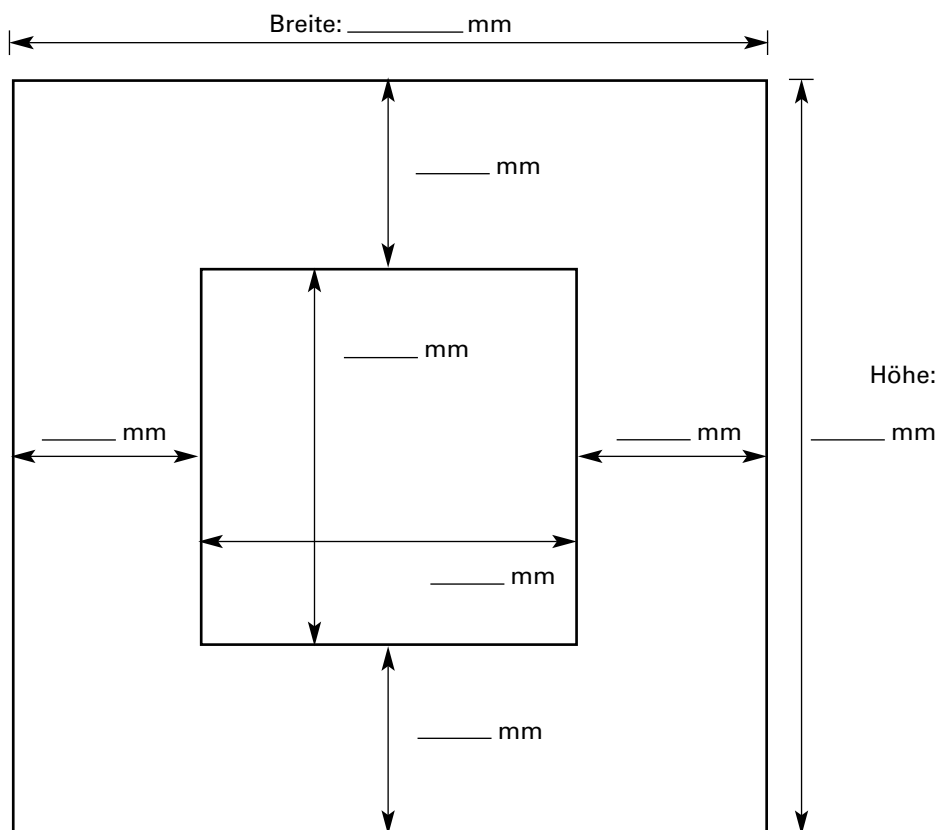
Passepartout 1,7 mm	Stück	Farbe
Passepartout 2,2 mm	Stück	Farbe
Klapp-Passepartout 1,7 mm	Stück	Farbe
Klapp-Passepartout 2,2 mm	Stück	Farbe

Mitteilung des Bestellers

- Querformat
- Hochformat

→ Um Mißverständnisse auszuschließen, benutzen Sie bitte zur Bestellung von Schrägschnitt-Passepartouts diesen Vordruck.

→ Tragen Sie bitte Stückzahl, Farbe, Außenmaß, Bildausschnitt und die vier Randbreiten ein und unterscheiden Sie bei ihren Angaben Hoch- und Querformat.



Preise – Rabatte – Versand

Zuschnitt-Programm

Die Preise verstehen sich pro laufenden Meter, berechnet wird das bestellte Falzmaß, mindestens aber 1 Meter.

Das geringste Falzmaß darf 15,0 cm nicht unterschreiten.

Mengenrabatte:

Bei gleichem Format, Profil und gleicher Farbe

ab 10 Rahmen – 5% pro Auftrag

ab 15 Rahmen – 10% pro Auftrag

ab 20 Rahmen – 15% pro Auftrag

ab 30 Rahmen – 20% pro Auftrag

Versand Inland:

Wir versenden Zuschnitte mit einem Paketdienst direkt an Ihre Adresse Frei Haus.

Bei Bestellungen bis 70,00 € berechnen wir anteilige Fracht- und Verpackungskosten in Höhe von 3,00 €.

Mehrkosten für Sendungen per Express werden gesondert berechnet.

10% Aufpreis für Zuschnitte bei denen ein Schenkel 180,00 cm und mehr misst.

Leisten-Programm

Die Preise verstehen sich pro laufenden Meter

Mindestmenge:

Pro Profil und Farbe 2 Leisten,
Leistenlänge 3,08 m

Mindestauftragswert:

netto 125,00 €

Mengenrabatte:

ab Auftragswert 500,00 € – 7%

ab Auftragswert 1.000,00 € – 14%

ab Auftragswert 1.500,00 € – 20%

Zusätzlich geben wir auf komplette Kartons pro Artikel 10% Rabatt.

Versand Inland:

Wir versenden Leisten verpackt in Kartons per Spedition oder Bahnfracht Frei Haus, anteilige Kosten für Fracht und Verpackung pro Auftrag 12,50 €.

Passepartouts

Die genannten Preise sind Einzelpreise.

Mindestauftragswert: netto 50,00 €.

Bei Auftragswert bis 200,00 € anteilige Kosten für Fracht und Verpackung 10,00 €.

Bei Auftragswert von 200,00 € Frei Haus Lieferung.

Wechselrahmen-Programm

Die genannten Preise sind Einzelpreise.

Mindestauftragswert:

125,00 € oder 10 Rahmen.

Mengenrabatte:

ab 50 Rahmen = 4%

ab 100 Rahmen = 6%

ab 200 Rahmen = 10%

ab 300 Rahmen = 12%

Versand Inland:

Wir versenden Wechselrahmen per Spedition oder Paketdienst Frei Haus.

Bis einschließlich Format 40,0 x 50,0 cm anteilige Kosten für Fracht und Verpackung 10,00 €.

Über Format 40,0 x 50,0 cm anteilige Kosten für Fracht und Verpackung 20,00 €.

Ab Auftragswert 500,00 € Frei Haus ohne anteilige Nebenkosten.

Mehrkosten für Sendungen per Express werden gesondert berechnet.

Montageteile und Zubehör

Versand Inland:

Wir versenden Montageteile und Zubehör mit einem Paketdienst direkt an Ihre Adresse Frei Haus. Bei Bestellungen bis 70,00 € berechnen wir anteilige Fracht- und Verpackungskosten in Höhe von 3,00 €.

Mehrkosten für Sendungen per Express werden gesondert berechnet.

Versand ins Ausland (für alle Artikel gültig):

Sendungen ins Ausland liefern wir Frei bis zur deutschen Grenze (anteilige Fracht- und Verpackungskosten fallen wie für den Versand Inland ausgewiesen an.)

Zollgebühren und sonstige Nebenkosten übernehmen wir nicht.

Mehrkosten für Sendungen per Express werden gesondert berechnet.

Zahlungsbedingungen für alle Artikel gültig:

10 Tage mit 3% Skonto, 30 Tage netto und Bankeinzug mit 4%.

Alle Preise zuzüglich gesetzlicher Mehrwertsteuer. Es gelten unsere allgemeinen Verkaufs- und Lieferbedingungen. Irrtum vorbehalten.

Allgemeine Geschäftsbedingungen Stand 10/98

Unsere Angebote sind bezüglich Preis, Menge, Material, Lieferfrist und Liefermöglichkeiten freibleibend. Versand erfolgt auf Gefahr des Empfängers. Schriftliche Auftragsbestätigungen erfolgen nur auf besonderen Wunsch.

Die Einkaufsbedingungen des Käufers sind für uns unverbindlich, selbst wenn wir ihnen nicht ausdrücklich widersprechen. Die Auftragserteilung gilt als Anerkennung unserer Verkaufs- und Lieferbedingungen.

Branchenübliche Abweichungen in Ausfall, Gewicht, Farbe und Maß berechtigen nicht zu Beanstandungen. Irrtum und Änderung vorbehalten. Muster sind unverbindlich.

Für Umfang und Annahme von Aufträgen sind unsere nachstehenden Konditionen maßgebend, sofern nichts anderes vereinbart wurde. Wir behalten uns vor, Lieferungen per Nachnahme zu versenden und berechnen dafür 10,00 € Bearbeitungsgebühr. Diese Bedingungen bleiben auch bei etwaiger Unwirksamkeit einzelner Punkte gültig.

Zugesagte Liefertermine (ab Werk) werden nach Möglichkeit eingehalten. Teillieferungen mit entsprechender Fakturierung sind statthaft.

Unvorhergesehene Ereignisse, die außerhalb unseres Einflusses liegen, verlängern die Lieferzeit angemessen. Unser Rücktrittsrecht im Falle höherer Gewalt wird hierdurch nicht berührt. Werden Liefertermine nicht eingehalten, so kann ein Rücktritt vom Vertrag seitens des Bestellers erst erfolgen, wenn eine von ihm schriftlich gesetzte Nachfrist von 30 Tagen erfolglos verstrichen ist. Im Falle eines Rücktritts steht dem Besteller kein Schadensersatzanspruch zu.

Unsere Rechnungen sind zahlbar innerhalb 30 Tagen, netto, ohne jeden Abzug. Bei Zahlung innerhalb 10 Tagen ab Ausstellungsdatum gewähren wir 3% Skonto. Sonderanfertigungen liefern wir generell gegen Vorkasse unter Berücksichtigung eines Sonderrabattes von 4%. Die in der Liste angegebenen Preise sind Nettopreise ohne Mehrwertsteuer. Fakturiert werden die am Auslieferungstag geltenden Preise. Der Versand erfolgt auf Gefahr des Empfängers, auf dem uns am günstigsten erscheinenden Wege, falls vom Käufer nicht besonders vorgeschrieben, unabhängig davon, wer die Frachtkosten trägt. Kosten für eine vom Besteller gewünschte beschleunigte oder besondere Transportart gehen zu Lasten des Bestellers. Bei Übernahme der Transportkosten bleibt uns die Wahl des Fracht-

führers überlassen. Alle Aufträge werden sofort nach Eingang in die Versandabteilung weitergeleitet.

Beanstandungen sind uns binnen 8 Tagen nach Eingang der Ware schriftlich anzuzeigen. Transportschäden werden nur gegen Vorlage der Schadensanerkennung des jeweiligen Frachtführers ersetzt. Bei berechtigten Mängelrügen leisten wir ausschließlich bis zur Höhe der beanstandeten Ware Ersatz, ggfs. durch kostenlose Ersatzlieferungen. Die beanstandete Ware muß bei Rücksendungen ordnungsgemäß verpackt werden. Für Folgeschäden wird keine Haftung übernommen. Rücksendungen ohne vorherige Anfrage und ohne unser Einverständnis werden von uns nicht angenommen.

Die gelieferte Ware bleibt bis zur völligen Bezahlung sämtlicher Forderungen aus der bestehenden Geschäftsverbindung unser Eigentum. Der Eigentumsvorbehalt bleibt auch dann in Kraft, wenn nach erfolgtem Kontoabschluß eine Saldoanerkennung stattgefunden hat. Bei Hergabe von Schecks und Wechseln gilt lediglich deren Einlösung als Zahlung. Wechselspesen gehen zu Lasten des Käufers. Wird die Ware vor der Zahlung weiterveräußert, so geht der dadurch erzielte Erlös bzw. die durch den Weiterverkauf entstandene Forderung in unser Eigentum über. Der Käufer darf die unter Eigentumsvorbehalt erhaltene Ware einem Dritten weder verpfänden noch sicherheitshalber übereignen. Bei gerichtlicher Verpfändung durch Dritte hat uns der Käufer sofort zu verständigen. Falls der Käufer vor erfolgter Bezahlung seine Zahlungen einstellt, haben wir die in § 46 KO aufgeführten Rechte auf Absonderung der Ware bzw. Abtretung der Rechte auf Gegenleistung. Von uns zurückgeforderte Ware wird in der Höhe gutgeschrieben, in der sie weiterveräußert ist. Das gleiche gilt, wenn nach Lieferung bei uns begründete Zweifel über die Zahlungsbereitschaft des Käufers entstehen.

Kundenbezogene Daten werden EDV-mäßig erfaßt und abgespeichert. Grundlage dazu ist das Datenschutzgesetz. Erfüllungsort und Gerichtsstand ist München. Wir sind berechtigt, auch bei dem für den Geschäftssitz des Käufers zuständigen Gericht Klage zu erheben.

Contur – der Alurahmen
C. Hillegaart und
P. Laufersweiler-Hillegaart oHG

Adalbertstraße 57
D-80799 München
Telefon (0 89) 27 81 89 - 01
(0 89) 27 81 89 - 02
Fax (0 89) 27 81 89 - 04
Internet www.contur-alurahmen.de
e-mail info@contur-alurahmen.de